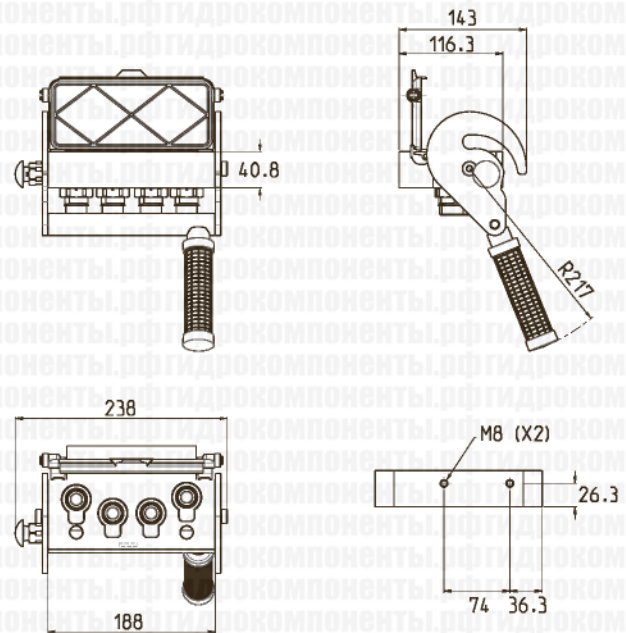
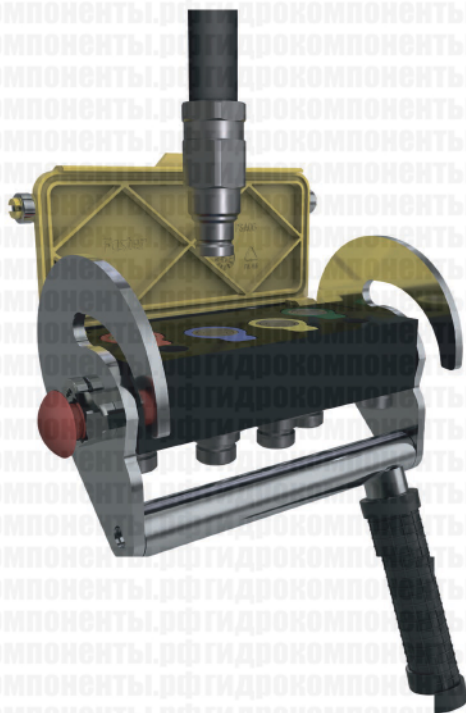


MF PSA06

Блок соединений (мультиконнектор) MultiFaster, 4 линии, типоразмер 06. Возможно соединение отдельных линий.

Блок соединений (мультиконнектор) MultiFaster, 4 линии типоразмера 06. Благодаря специальной конфигурации, возможно соединение к отдельным линиям зафиксированной ответной части вместо подвижной (ISO 16028). Взаимозаменяемы со стандартными соединениями MultiFaster PS06.

Области применения



Технические характеристики

Типо-размер	Размер		Рабочее давление (МПа)	Пропускная способность (л/мин)	Утечки, мл	Давление разрушения (МПа)		
	мм	дюймы				Тип "папа"	Тип "мама"	Тип "папа+мама"
06	10	3/8"	25	40	0.008	100	100	100

Материал	Алюминий, сталь	Тип отсечного клапана	С плоским торцом
Уплотнения	NBR, PUR	Соединение	С помощью рычага
Рабочая температура	-25...+100 °C	Отсоединение	С помощью рычага
Покрытие	MATE 500 (CrIII), краска	Соединение под давлением	Допускается (остаточное давление)

PSA06

Размеры			Резьба				Места под электроразъемы		Разъем неподвижн.	
Типо-размер	мм	дюймы	Корпус	Кол-во линий	Тип	Стандарт	Типоразмер	Кол-во	Тип	Артикул
06	10	3/8"	4	4	02/ метрич.	ISO 8434-1-L	M22x1,5, наружная 15L			2PSA06-4-2/22FC

Размеры			Резьба				Места под электроразъемы		Разъем подвижный	
Типо-размер	мм	дюймы	Корпус	Кол-во линий	Тип	Стандарт	Типоразмер	Кол-во	Тип	Артикул
06	10	3/8"	4	4	F BSPP	ISO 1179-1	BSPP 3/8", внутренняя			2PS06-4-38G M C
06	10	3/8"	4	4	20/ BSPP	ISO 8434-6	BSPP 1/2", внутренняя, накид. гайка			2PS06-4-20/12MC
06	10	3/8"	4	4	16/ BSPP	ISO 1179-1	BSPP 3/8", внутренняя			2PS06-4-16/3GMC
06	10	3/8"	4	4	11/ SAE	ISO 8434-3	13 /16" - 16 UN, наружная, ORFS			2PS06-4-11/FSMC
06	10	3/8"	4	2	02/ метрич.	ISO 8434-1-L	M22x1,5, наружная 15L			2PS06-2-2/22M C
06	10	3/8"	4	4	F BSPP	ISO 1179-1	BSPP 1/2", внутренняя			2PS06-4-12G M C
06	10	3/8"	4	4	02/ метрич.	ISO 8434-1-L	M22x1,5, наружная 15L			2PS06-4-2/22M C

